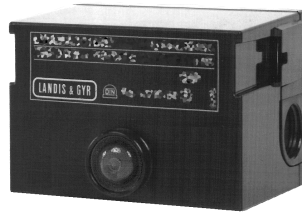


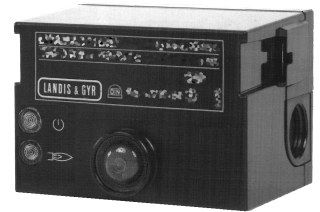
## Cofre de seguridad para quemadores de gasóleo

**LOA2...  
LOA3...**

para quemadores presurizados, con una o dos etapas, para funcionamiento intermitente <sup>1)</sup>



LOA2...



LOA3...

**Control y supervisión de quemadores de gasóleo con boquilla presurizada y con arranque automático, hasta 30 kg / h.**

Los cofres de seguridad para quemadores de gasóleo están verificados de acuerdo con la normativa EN 230 y poseen el marcado CE, en cumplimiento con las directivas para compatibilidad electromagnética.

Los LOA2... / LOA3... así como esta información técnica, han sido diseñados para su uso por OEMs, que los integran en sus productos.

### Diseño mecánico

Los **cofres de seguridad** son enchufables. La caja está hecha de material plástico a prueba de golpes y resistente a la temperatura, en ella se alojan:

- el secuenciador termoelectrico, que actúa sobre un sistema de conmutación múltiple con acción brusca
- amplificador de señal del detector de llama con relé de llama
- botón de rearme con indicador luminoso de bloqueo

### Pedidos

<b>Cofre de control de seguridad</b>	<b>ver tabla al dorso</b>
<b>Detectores de llama</b>	
- Detectores fotorresistentes QRB1...	<b>ver hoja técnica 7714</b>
- Detectores de llama azul QRC1...	<b>ver hoja técnica 7716</b>
<b>Base de enchufe</b> , sin pasacables	
- Bornas con tornillo	<b>AGK11</b>
<b>Base de enchufe</b> , para conexión por terminales a presión <sup>2)</sup>	<b>AGK12</b>
- Terminales (suelos en lotes de 100) <sup>2)</sup>	<b>AGK 4 408 5625 0</b>
- Terminales (10,000 piezas en banda) <sup>2)</sup>	<b>AGK 4 408 5626 0</b>
- Útil para montaje <sup>2)</sup>	<b>KF8883</b>
- Útil para desmontaje <sup>2)</sup>	<b>KF8884</b>
<b>Porta-pasacables</b> , para insertar en base AGK11, con 5 pasos para Pg11	<b>AGK65</b>
<b>Porta-pasacables</b> , como la anterior, con 6 pasos ciegos	<b>AGK66</b>
<b>Separador</b> (espacio vacío), para aumentar la altura del LOA...- hasta igualar la altura de los tipos LAB / LAI	<b>AGK21</b>
<b>Adaptador</b> , para sustituir LAB1 / LAI... por LOA... (con este adaptador no se necesita mover el cableado)	<b>KF8819</b>
<b>Adaptador de servicio</b> , con indicadores luminosos para chequeo y con conectores para medir la corriente de los detectores	<b>KF8833</b>
<b>Módulo de rearme a distancia</b> para LOA26... / LOA36... (tarjeta con circuito impreso)	<b>ARK21A27</b>

<sup>1)</sup> Por razones de seguridad (autochequeo del circuito de supervisión de la llama, etc.), debe realizarse una parada cada 24 horas, por lo menos

<sup>2)</sup> Sobre pedido solamente

## Sumario de modelos

Los modelos que se relacionan en la siguiente tabla se entienden **sin base y sin** detector de llama.

Versión	Tensión (VCA)	Modelos	Detección de bajo voltaje	CE	t1 (s)	t3 (s)	t2 Máx. (s)	t3n (s)	t3n' (s)	t4 (s)	Sustituto de los cofres:
<b>Sin contacto (fr**)</b> para la liberación del contacto del precalentador de combustible											
Versión estándar	220	LOA21.171B27 <sup>3)</sup>	–	–	13	13	10	15	–	15	LAB1,
	110	LOA21.171B17 <sup>3)</sup>	–	–	13	13	10	15	–	15	LAI1, LAI2
	220	LOA21.173A27 <sup>3)</sup>	–	–	13	13	10	20	2	20	LAI2.2, LAI4
	220	LOA28.173A27 <sup>1)</sup>	x	–	13	13	10	2	–	15	–
<b>Con contacto (fr**)</b> para la liberación del contacto del precalentador de combustible											
Versión estándar	220	LOA22.171B27 <sup>3)</sup>	–	–	13	13	10	15	–	15	LAI2.3
	110	LOA22.171B17 <sup>3)</sup>	–	–	13	13	10	15	–	15	LAI2.3
	220	LOA24.171B27 <sup>2)</sup>	x	x	13	13	10	15	–	15	LAI2.3
	110	LOA24.171B17 <sup>2)</sup>	x	x	13	13	10	15	–	15	–
	220	LOA24.173A27	x	x	13	13	10	20	2	20	LAI2.3
	220	LOA24.174A27	x	x	13	13	10	35	2	35	–
Con rearme a distancia	220	LOA26.171B27 <sup>2)</sup>	x	x	13	13	10	15	–	15	–
	220	LOA36.171A27	x	x	13	13	10	15	–	15	–
Para generad. vapor instant.	220	LOA24.571C27	x	x	6	6	10	20	–	20	LAI5
Para plantas incineradoras o similares	220	LOA25.173C27 <sup>1)</sup>	x	–	13	13	10	2	–	15	LAB2
	110	LOA25.173C17 <sup>1)</sup>	x	–	13	13	10	2	–	15	LAB2



- 1) Los LOA25... y LOA28... sólo pueden usarse con detectores fotorresistentes QRB1...  
Dado que el LOA25... y el LOA28... no bloquean con luz extraña, no cumplen con la norma EN 230
- 2) Es posible utilizar un detector de infrarrojos, de parpadeo, IRD1010 (ver hoja técnica 7120)
- 3) Dado que el LOA21... y el LOA22... no disponen de la protección por bajo voltaje, no cumplen con la norma EN 230

## Leyenda

### Tiempos

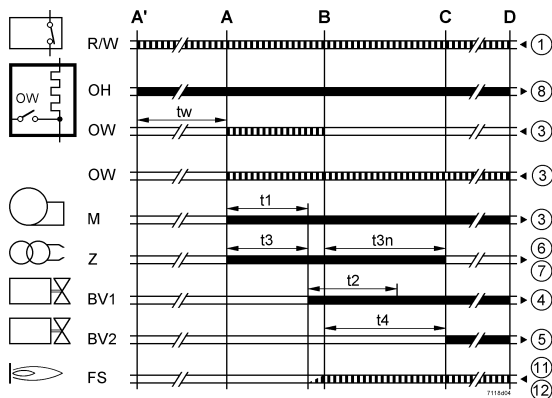
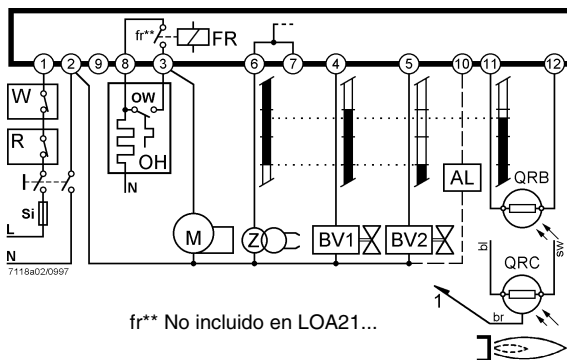
tw	Tiempo de calentamiento de «OH» hasta que el contacto «OW» entrega una señal	t1	Tiempo de preventilación
t2	Tiempo de seguridad	t3	Tiempo de precombustión
t3n	Tiempo largo de postcombustión	t3n'	Tiempo corto de post-ignición
t4	Intervalo desde el establecimiento de la llama hasta la liberación de la 2ª válvula de gasóleo		

### Funciones y componentes

	Señales de salida del control del quemador		
	Señales de entrada requeridas		
A'	Inicio de la secuencia de arranque, en quemadores con precalentador «OH»	M	Motor del quemador
A	Inicio de la secuencia de arranque, en quemadores sin precalentador	K	Trinquete del relé de llama para bloqueo del contacto «tz1» en el caso de aparición de señal prematura de llama o para engatillar este contacto, cuando la señal de la llama es correcta
B	Tiempo para el establecimiento de la llama	OH	Precalentador de gasóleo
C	Posición de funcionamiento	OW	Contacto de liberación del «OH»
D	Parada de la regulación por «R»	QRB	Detector de llama fotorresistente
AL	Avisador de alarma, acústica, luminosa, etc.	QRC	Detector de llama azul bl = azul br = marrón sw = negro
BV	Válvula de gasóleo	R	Termostato o presostato de control
EK1	Botón de rearme local	SA	Actuador con retorno automático
EK2	Botón de rearme a distancia	Si	Fusible externo
FR	Relé de llama	TZ	Secuenciador termoelectrico
fr**	Contactos del relé de llama «OH»	tz...	Contactos de «TZ»
FS	Señal de llama	V	Amplificador del detector de llama
LED1	Indicador de intensidad de llama (verde)	W	Termostato o presostato de seguridad
L1	Indicador de bloqueo en botón rearme (rojo)	Z	Transformador de encendido
L2	Indicador de funcionamiento (naranja)		

# Conexión básico, secuencia de control

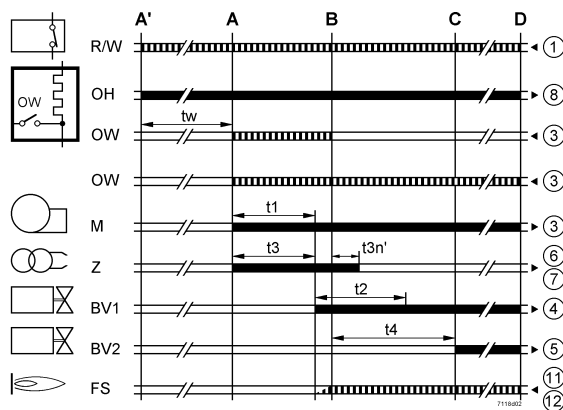
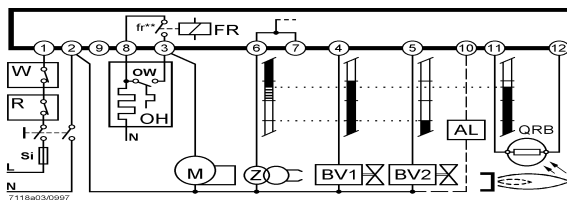
- LOA21.171B27
- LOA21.171B17
- LOA22.171B27
- LOA22.171B17
- LOA24.171B27
- LOA24.171B17
- LOA24.571C27



LOA22.171B27 / LOA22.171B17 / LOA24.171B27  
 LOA24.171B17 / LOA24.571C27  
 LOA21.171B27 / LOA21.171B17

Estos tipos de LOA... **no** se pueden usar con detectores de llama azul QRC...

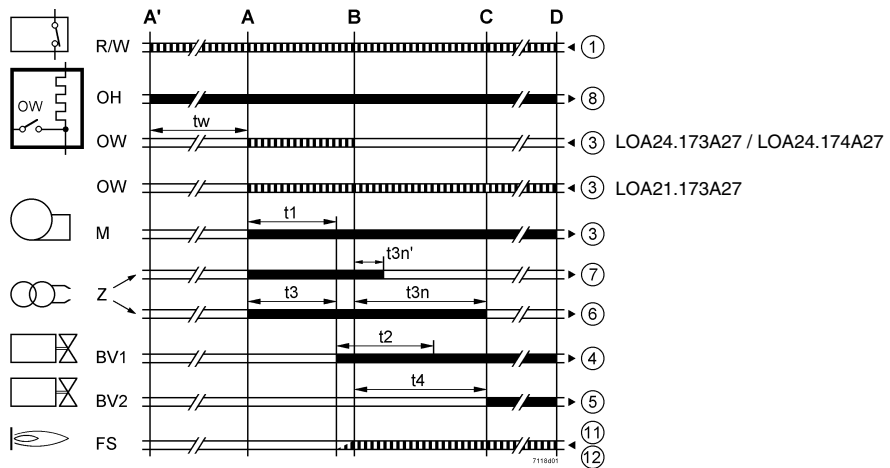
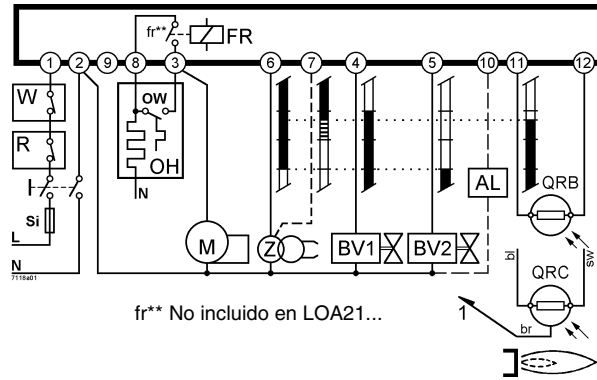
- LOA25.173C27
- LOA25.173C17
- LOA28.173A27



LOA25.173C27 / LOA25.173C17  
 LOA28.173A27

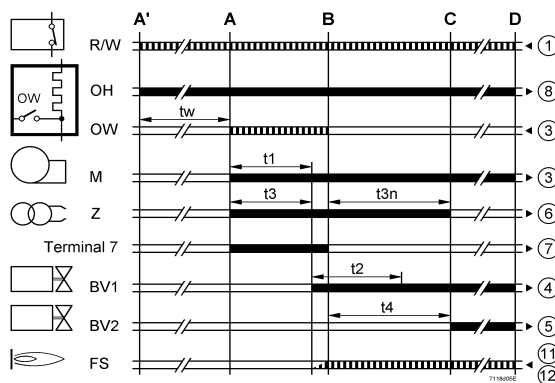
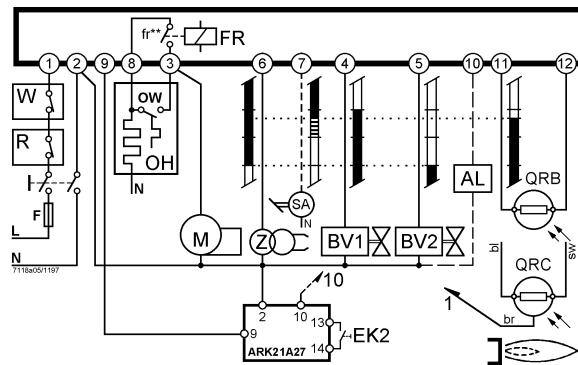
# Conexión básico, secuencia de control

LOA21.173A27  
LOA24.173A27  
LOA24.174A27



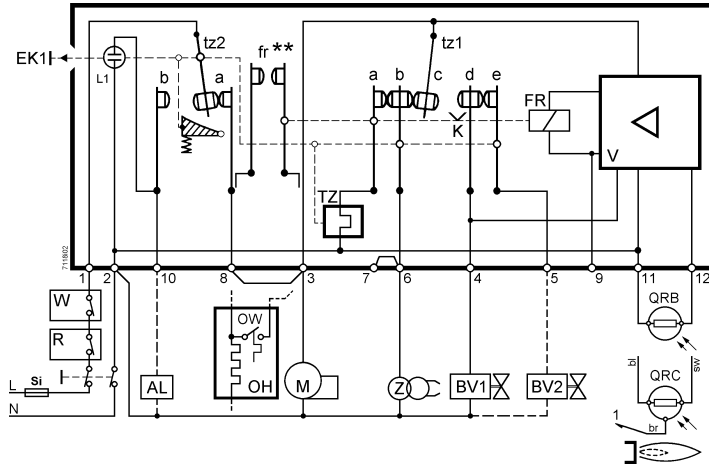
# Con módulo de rearme a distancia ARK21:

LOA26.171B27  
LOA36.171A27



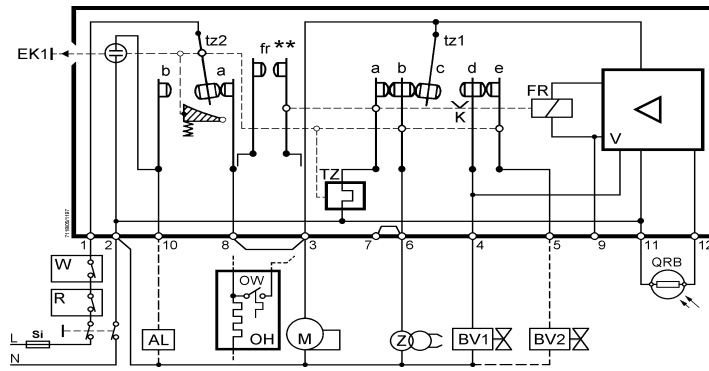
# Esquema interno

- LOA21.171B27
- LOA21.171B17
- LOA22.171B27
- LOA22.171B17
- LOA24.171B27
- LOA24.171B17
- LOA24.571C27



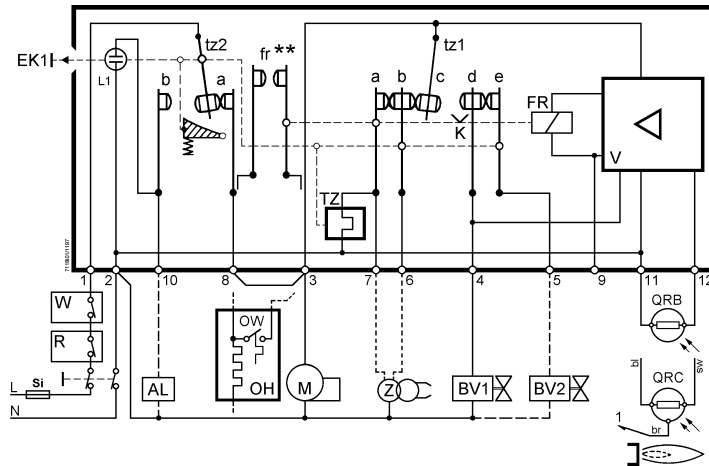
fr\*\* No incluido en LOA21...

- LOA25.173C27
- LOA25.173C17
- LOA28.173A27



fr\*\* No incluido en LOA28...

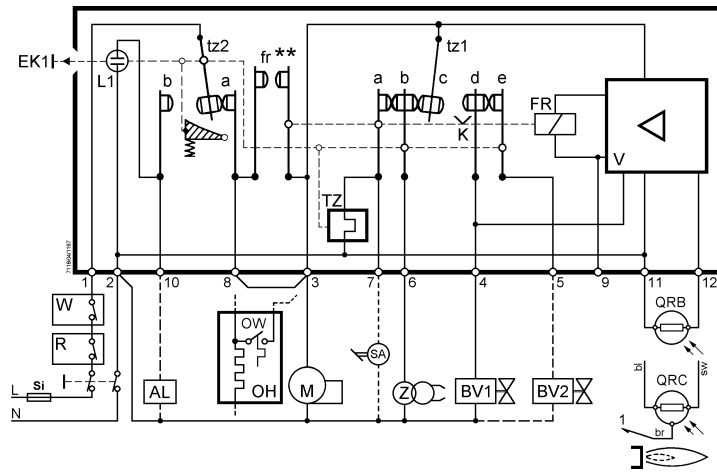
- LOA21.173A27
- LOA24.173A27
- LOA24.174A27



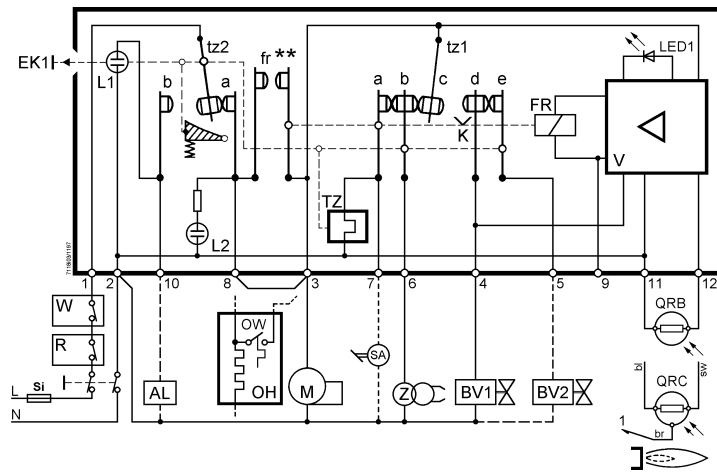
fr\*\* No incluido en LOA21...

# Esquema interno

LOA26.171B27



LOA36.171A27





## Secuencia de control en caso de fallo

---

	<p>Cuando se produce un fallo, la alimentación de gasóleo se interrumpe de inmediato. Con cada <b>bloqueo</b>, las salidas de control se cierran en menos de un segundo, al mismo tiempo por la borna 10 (AL) sale fase para indicación de bloqueo a distancia. Después del bloqueo deben transcurrir <b>50 segundos</b> antes de rearmar el LOA....</p>
Luz extraña / señal de llama prematura	<p>Durante el tiempo de preventilación, <b>no</b> debe aparecer ninguna señal de llama, pero si apareciera, el LOA... se bloquea terminando con el tiempo de preventilación y de seguridad. Bajo estas circunstancias, <b>no puede abrir</b> la válvula de gasóleo.</p> <p>La aparición de una señal de llama errónea puede ser causada, p. ej., por:</p> <ul style="list-style-type: none"><li>– establecimiento prematuro de la llama debida a fuga de la válvula de gasóleo</li><li>– aparición de luz extraña (ajena al proceso)</li><li>– cortocircuito en el cableado del detector, o en él mismo</li><li>– fallo en el amplificador de la señal de la llama, o similar</li></ul> <p><b>Excepción:</b> con los LOA25... y LOA28..., <b>no se produce bloqueo</b>, pero el arranque del quemador queda inhibido hasta que desaparezca la señal prematura de llama.</p> <p>Esto significa que los LOA25... y LOA28... <b>sólo</b> pueden usarse cuando no sean imprescindibles los requerimientos de la norma EN 230.</p>
No aparece llama	<p>Si transcurre el tiempo de seguridad del LOA... sin que haya aparecido la llama, se producirá el bloqueo de modo inmediato.</p> <p>Si con los LOA25... y LOA28..., se produce un fallo de llama de corta duración en el transcurso del tiempo de seguridad «t2» y el intervalo «t4», el transformador de encendido se reconectará de nuevo.</p> <p>La duración total del intento de repetición del encendido es igual al tiempo de seguridad «t2» (10 segundos).</p>
Fallo de llama, durante el funcionamiento	<p>Cuando se produce un fallo de la llama durante el funcionamiento, el LOA... provoca el cierre inmediato de la válvula de gasóleo, y automáticamente inicia el reciclado (<b>repetición</b>).</p> <p>Si se produce un fallo de llama <b>finalizado</b> el tiempo «t4», se restablecerá la secuencia de arranque casi completa.</p>
Detección de bajo voltaje	<p>En cofres de quemador con <b>detección de baja tensión</b>, un circuito electrónico adicional asegura que en el caso de que la tensión de alimentación descienda por debajo de los 165 V, el arranque del quemador queda inhibido, o - la válvula de gasóleo no abre - el control del quemador se bloquea.</p>

---

## Indicaciones

Indicación de fallo	<p>La situación de bloqueo se indica por medio de la lámpara roja que se encuentra alojada en el botón de rearme.</p>
Intensidad de llama	<p><b>Sólo con los LOA36...</b></p>
	<p>El LED verde indica la intensidad de la llama, se usa para el chequeo de ésta. La fiabilidad del funcionamiento del quemador se asegura con el LED iluminado. Si durante el funcionamiento, las condiciones de luz en el quemador no son adecuadas, causadas por suciedad, p. ej., el LED verde oscila o se apaga.</p>
Funcionamiento	<p><b>Sólo con los LOA36...</b></p>
	<p>Si el contacto «R» del control está cerrado, el LED naranja se ilumina, indicando que el LOA36... está en funcionamiento y que el precalentador de gasóleo está en servicio (si se encuentra conectado).</p>

## Datos técnicos

### Control de quemador

Alimentación	220 V CA -15 %...240 V +10 % 100 V CA -15 %...110 V +10 %
Frecuencia	50 Hz -6 %...60 Hz +6 %
Fusible exterior (Si)	10 A, rápido
Intensidad de entrada a	
- borna 1	5 A (15 A durante 0.5 s)
- borna 3	5 A (excl. motor de quemador precalentador)
y	
Carga permisible en las bornas	
LOA21.171B27 - Bornas 4	1 A
LOA21.171B17 - Bornas 5	1 A
LOA22.171B27 - Bornas 6	2 A
LOA22.171B17 - Bornas 7	2 A
LOA24.171B27 - Bornas 8	5 A
LOA24.171B17 - Bornas 10	1 A
LOA24.571C27	
LOA25.173C27	
LOA25.173C17	
LOA28.173A27	
LOA21.173A27 - Bornas 4	1 A
LOA24.173A27 - Bornas 5	1 A
LOA24.174A27 - Bornas 6	2 A
- Bornas 7	1.5 A
- Bornas 8	5 A
- Bornas 10	1 A
LOA26.171B27 - Bornas 4	1 A
LOA36.171A27 - Bornas 5	1 A
- Bornas 6	2 A
- Bornas 7	0.1 A
- Bornas 8	5 A
- Bornas 10	1 A
Condiciones ambientales	
<b>No admite la formación de escarcha, condensación, o introducción de agua.</b>	
• Transporte	IEC 721-3-2
- condiciones climáticas	clase 2K2
- Temperatura	-50...+60 °C
- Humedad	< 95 % h.r.
- Condiciones mecánicas	clase 2M2
• Funcionamiento	IEC 721-3-3
- Condiciones climáticas	clase 3K5
- Temperatura	-20...+60 °C
- Humedad	< 95 % h.r.
Potencia absorbida	aprox. 3 VA
Grado de protección de la caja	IP40
Posición de montaje	opcional
Peso	
- Control de quemador	180 g
- Base	80 g
- Paso de cables	12 g
Indicación intensidad de llama ( <b>sólo con LOA36...</b> )	
- Detector de corriente mín. LED luce con QRB...	60 µA ±15 %
- Detector de corriente mín. LED luce con QRC...	40 µA ±15 %
Conformidad CE	para las directivas de la EC 89 / 336 EEC incl. 92 / 31 EEC y 73 / 23 EEC



## Detectores de llama

Para circuitos de medida y longitudes de cables de detectores de llama, ver las informaciones técnicas nº 7714 (QRB...) y nº 7716 (QRC...).

### Alimentación a 230 V CA o 110 V CA

#### QRB...

Control de quemador	QRB... corriente (típica)		
	Mínimo requerido (con llama)	Máximo permitido (sin llama)	Máximo posible (con llama)
LOA21.171B27	70 mA	5.5 mA	210 mA
LOA21.171B17			
LOA22.171B27			
LOA22.171B17			
LOA24.171B27			
LOA24.171B17			
LOA24.571C27			
LOA25.173C27			
LOA25.173C17			
LOA26.171B27			
LOA28.173A27			
LOA21.173A27	45 mA	5.5 mA	45 mA
LOA24.173A27			
LOA24.174A27			
LOA36.171A27	70 mA	5.5 mA	900 mA

#### QRC1A...C27

Control de quemador	QRC... corriente (típica)		
	Mínimo requerido (con llama)	Máximo permitido (sin llama)	Máximo posible (con llama)
LOA21.171B27	70 mA	5.5 mA	110 mA 90 mA a 110 V CA
LOA21.171B17			
LOA22.171B27			
LOA22.171B17			
LOA24.171B27			
LOA24.171B17			
LOA24.571C27			
LOA26.171B27			
LOA25.173C27	—	—	—
LOA25.173C17			
LOA28.173A27			
LOA21.173A27	45 mA	5.5 mA	45 mA
LOA24.173A27			
LOA24.174A27			
LOA36.171A27	70 mA	5.5 mA	110 mA

La no observancia de las siguientes notas sobre seguridad puede conducir a consecuencias, tales como descargas eléctricas, explosiones, daños para el medio ambiente, etc.

- En las áreas geográficas donde los estándares DIN están en uso, la instalación debe estar de acuerdo con los requerimientos VDE, ¡sobre todo con los estándares DIN / VDE 0100 y 0722!  
En el resto de las áreas debe estar de acuerdo con las normas nacionales y locales.
- ¡Deben cumplimentarse todas las normas y estándares para cada aplicación particular!
- Las tareas de instalación y puesta en marcha ¡siempre deben ser realizadas por personal cualificado!
- El tendido de los cables destinados al encendido, ¡debe hacerse siempre por separado, manteniendo la mayor distancia posible con el cofre, así como con los otros cables!
- ¡Observar las notas sobre el tendido de los cables para el conexionado de los detectores! (ver «Detectores de llama»)
- Verificar cuidadosamente el cableado y el conexionado, ¡antes de poner el control del quemador en marcha!
- Los LOA... son aparatos de seguridad. ¡No está permitida su apertura, intervención ni su modificación!
- Antes de realizar cualquier trabajo en relación con ellos, ¡los LOA... deben estar completamente aislados de la red de alimentación!
- ¡Comprobar todas las funciones de seguridad al poner el control en funcionamiento o después de los trabajos de servicio!
- ¡Asegurar la protección contra descargas eléctricas en el propio cofre y en el conexionado eléctrico, con el montaje adecuado!
- ¡Las emisiones eléctricas deben estar chequeadas desde el punto de vista de la aplicación!
- Para rearmar el cofre después de un bloqueo, pulsar el botón de rearme con el dedo, ¡nunca con objetos que puedan dañar el botón!

## Accesorios

### Adaptadores



**KF8833**



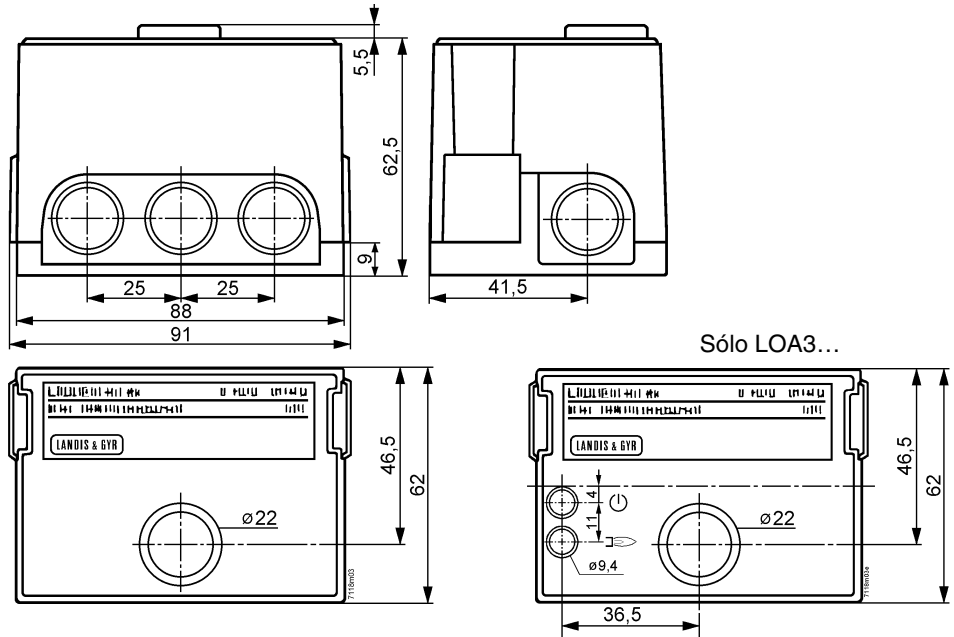
**KF8819**

Para la descripción de los adaptadores, ver «Pedidos».

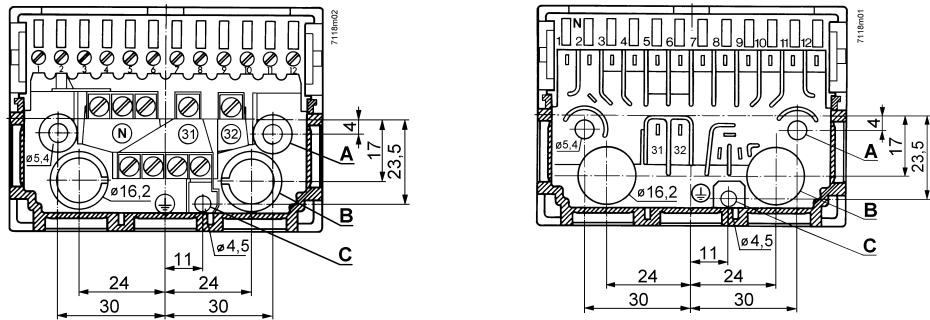
## Dimensiones

Control de quemador

Dimensiones en mm



Bases enchufables



### AGK11

Base de bornas con tornillo. Alojamiento para insertar pasacables o pasos de cables  
«B»: pasos de cables situados al fondo  
«31», «32»: bornas auxiliares. «N»: bornas de neutro, conectadas a la entrada del neutro (borna 2)  
Al fondo: 4 bornas de tierra, conexión para la tierra del quemador

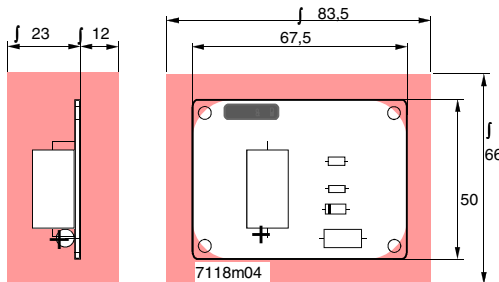
### AGK12

Base de bornas con terminales a presión. Alojamiento para insertar pasacables o pasos de cables  
«B»: pasos de cables situados al fondo  
Conexiones:  
1, 3 y 4 cada máx. 4 clips Tierra: total de 6 clips,  
2 máx. 8 clips conectados a «C»  
5 al 10 cada máx. 3 clips tierra para el quemador  
11, 12 cada máx. 4 clips  
31, 32 cada máx. 2 clips

Las dos flechas laterales de la base disponen de flejes que enganchan la caja cuando esta se acopla sobre la base. Para desacoplar a ambas, utilizar un atornillador inclinándolo **levemente** por las correspondientes guías.

**Obligatorio (AGK11 y AGK12):** conexión de la tierra «C» y de los tornillos de fijación en «A» a la toma de tierra del quemador (utilizando un tornillo métrico con arandela de seguridad o similar).

Módulo de rearme a distancia  
ARK21A27



### ARK21A27

Módulo de rearme a distancia para LOA26... / LOA36... (tarjeta de circuito impreso sin caja). Grado de protección IP00, es decir, la protección contra el riesgo de descargas eléctricas debe asegurarse por medio del adecuado montaje.

No situar ningún objeto metálico en su entorno.

La sujeción debe realizarse con la ayuda de separadores de plástico. **¡Nunca metálicos!**