

# Filtro desfangador bajo caldera en tecnopolímero con imán DIRTMAGMINI®



01348/19 ES

Código 545000



## Función

El filtro desfangador DIRTMAGMINI® retiene las impurezas contenidas en los sistemas de climatización, protegiendo el circulador y el intercambiador de calor de la caldera.

El imán extraíble captura las impurezas ferromagnéticas, mientras que el filtro de malla, combinado con la función de desfangado, intercepta el resto de la suciedad.

Por su diseño compacto, este filtro desfangador es ideal para montarlo debajo de las calderas murales, incluso en espacios reducidos.

La ubicación especial de las entradas permite instalar el filtro en posición vertical u horizontal, con conexiones en escuadra o en línea según el caso.

PATENTE EN TRÁMITE

## Gama de productos

Cód. 545000 Filtro desfangador bajo caldera en tecnopolímero con imán DIRTMAGMINI® 3/4" M x 3/4" H

## Características técnicas

### Materiales

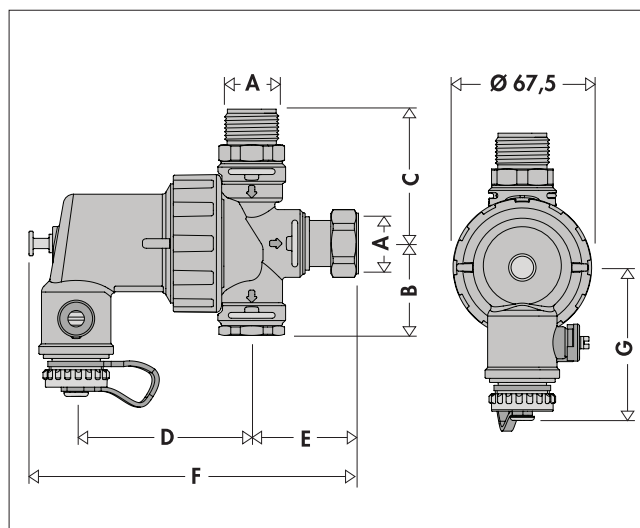
Cuerpo: PA66G30  
 Elemento interior filtrante: POM / acero inoxidable EN 10088-2 (AISI 304)  
 Racores: latón EN 12165 CW617N  
 Juntas de estanqueidad: EPDM  
 Grifo de descarga con conexión para manguera: latón EN 12164 CW614N, cromado

Conexiones:  
 - lado caldera: 3/4" H (ISO 228-1) tuerca móvil  
 - lado retorno de instalación: 3/4" M (ISO 228-1)

### Prestaciones

Fluidos: agua o soluciones de glicol no peligrosas  
 Porcentaje máximo de glicol: 30 %  
 Presión máxima de servicio: 3 bar  
 Campo de temperatura: 0÷90 °C  
 Malla del filtro: 800 µm  
 Inducción magnética del imán: 1,3 T  
 Kv (m³/h) con configuración en línea: 4,2  
 Kv (m³/h) con configuración en escuadra: 3,9

## Medidas

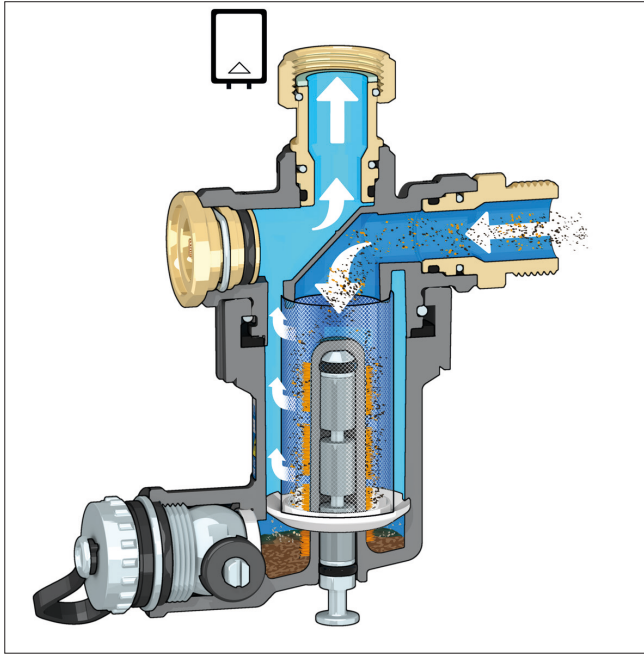


Código	A	B	C	D	E	F	G	Peso(kg)
545000	3/4"	45	65	85,5	52	160,5	74,5	0,610

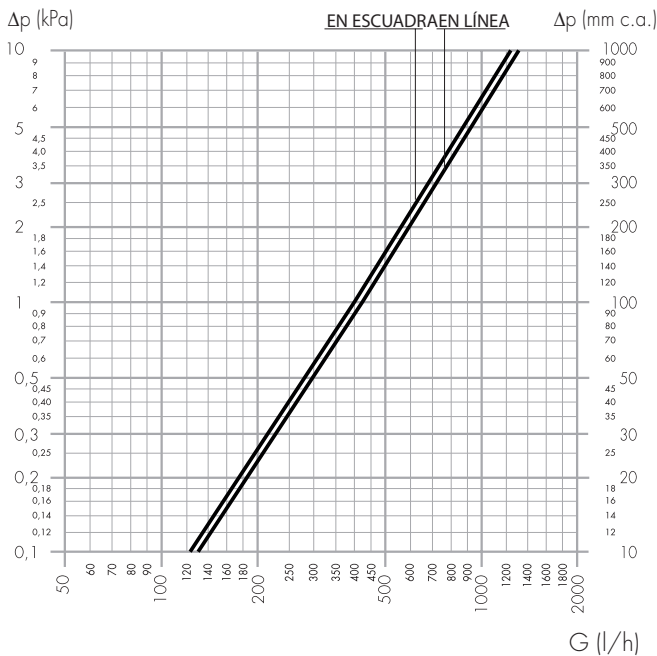
### Principio de funcionamiento

El filtro desfangador magnético DIRTMAGMINI® filtra, separa y recoge las impurezas presentes en la instalación gracias a la acción combinada de filtro y desfangador. Las impurezas ferrosas quedan retenidas dentro del cuerpo mediante un imán extraíble. Las impurezas recogidas se descargan abriendo el grifo específico.

El líquido proveniente de la instalación se ralentiza para permitir la separación y sedimentación de las partículas más pequeñas, no retenidas por el filtro, impidiendo que vuelvan a la circulación. La forma especial del fondo optimiza la recolección y la descarga de las impurezas acumuladas.



### Características hidráulicas



$K_v$  (m<sup>3</sup>/h) configuración en línea = 4,2  
 $K_v$  (m<sup>3</sup>/h) configuración en escuadra = 3,9  
 Caudal máximo aconsejado = 1,3 m<sup>3</sup>/h

### Características constructivas

#### Tecnopolímero

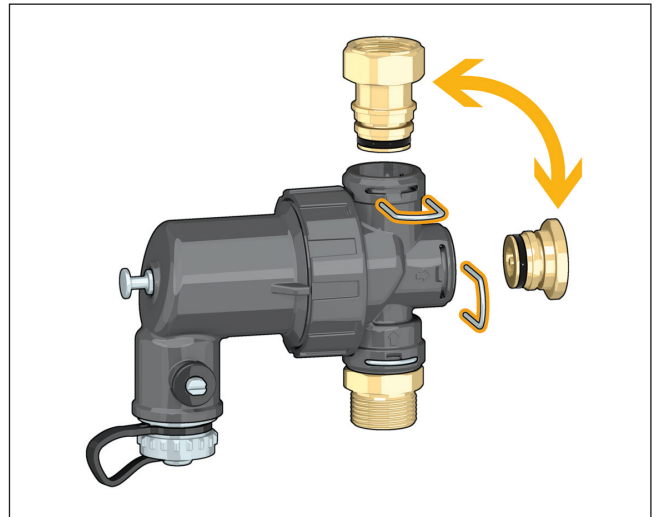
El desfangador está realizado con un tecnopolímero seleccionado especialmente para aplicaciones de calefacción y refrigeración. Las características fundamentales del tecnopolímero son:

- alta resistencia a la deformación plástica, manteniendo al mismo tiempo un buen alargamiento a la rotura;
- buena resistencia a la propagación de grietas;
- absorción de humedad muy baja que asegura la constancia del comportamiento mecánico;
- alta resistencia a la abrasión generada por el paso continuo del fluido;
- mantenimiento de las prestaciones al variar la temperatura;
- compatibilidad con glicoles y otros aditivos utilizados en los circuitos.

Estas características del material, junto con la forma especial de las zonas sometidas a mayor esfuerzo, permiten equiparar estos desfangadores a los tradicionales realizados en metal.

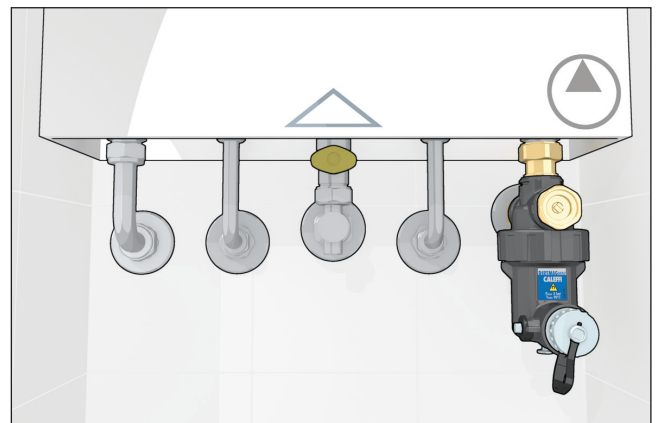
#### Montaje en horizontal o en vertical

Las conexiones roscadas presentes en el cuerpo de DIRTMAGMINI® son intercambiables e invertibles, están dotadas de un sistema de acoplamiento rápido con clips de fijación y permiten instalar fácilmente el filtro desfangador girándolo a la posición horizontal o vertical.



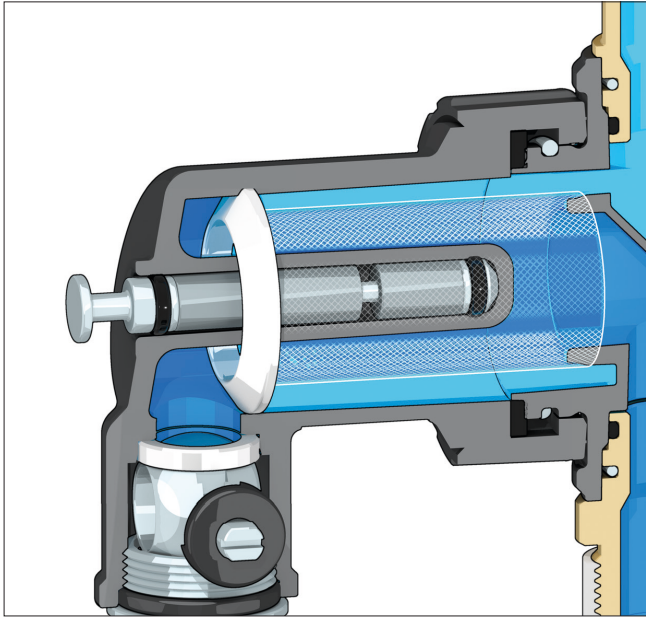
#### Diseño compacto

Por su diseño compacto, el desfangador se puede instalar fácilmente en los espacios reducidos debajo de las calderas murales, sin necesidad de accesorios adicionales.



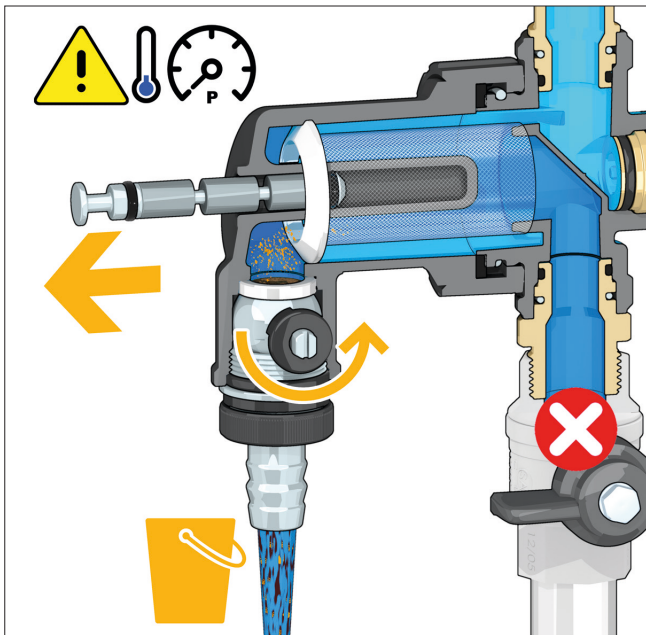
## Filtración, desfangado y autolimpieza

Las altas prestaciones del desfangador se basan en la acción combinada del filtro, del imán y de la función de desfangado. La malla filtrante, con abertura de paso de 800 µm, captura los residuos no magnéticos, por ejemplo arena, escoria de soldadura o restos de elementos de estanqueidad como cáñamo o PTFE. El imán, que no está en contacto directo con el líquido, separa y captura las partículas magnéticas.



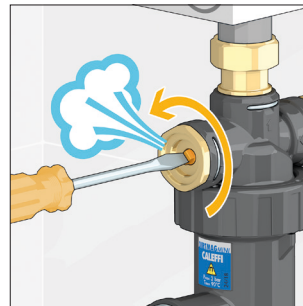
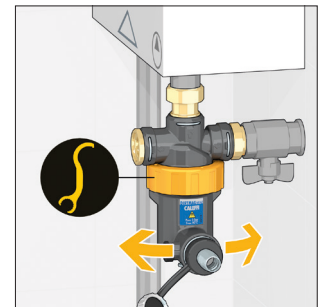
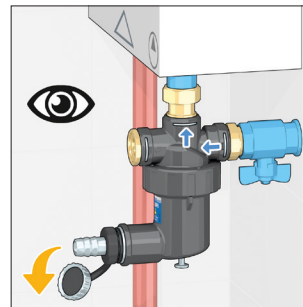
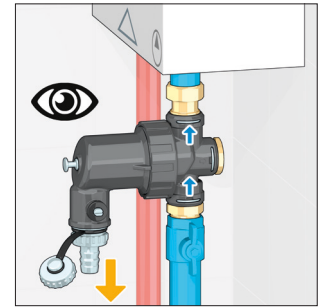
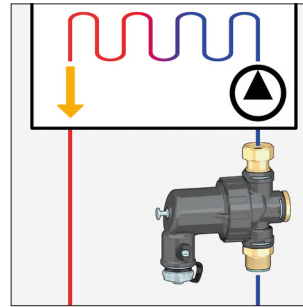
Las impurezas recogidas se descargan sin desmontar el cuerpo, simplemente abriendo el grifo de salida previa extracción del imán. Se recomienda efectuar esta operación con la instalación fuera de funcionamiento.

En el momento de la descarga se activa la función de autolimpieza del filtro mediante el agua de la instalación, que luego se recoge en un recipiente específico y se desecha según las normas vigentes. Normalmente, esta función evita tener que abrir el filtro para hacer la limpieza manual, aunque esta puede realizarse igualmente en caso de mantenimiento extraordinario.



## Instalación del aparato

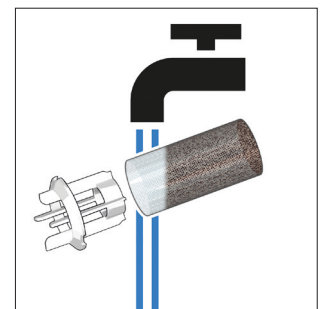
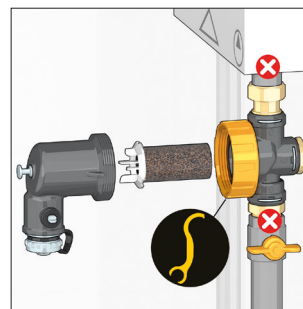
El filtro desfangador magnético se instala en el circuito de retorno para proteger la caldera de las impurezas presentes en el sistema, sobre todo durante la puesta en marcha. Se puede orientar en dirección vertical o horizontal, siempre con el grifo de descarga en la posición adecuada y respetando el sentido de flujo indicado por las flechas en el cuerpo de la válvula.



Si es necesario, se puede utilizar el tapón de purga manual para eliminar el aire contenido en el filtro.

## Mantenimiento extraordinario

En caso de obstrucción con fibras o impurezas de mayor tamaño, es posible abrir el filtro para limpiarlo por dentro. Para ello, se desenrosca la parte inferior del cuerpo de la válvula y se lava el elemento filtrante con agua corriente hasta eliminar toda la suciedad.



---

## ESPECIFICACIONES

---

### **Cód. 545000 DIRTMAGMINI®**

Filtro desfangador en tecnopolímero con imán para instalación bajo caldera. Medida DN 20. Conexiones 3/4" M (ISO 228-1) x 3/4" H (ISO 228-1) con tuerca móvil. Grifo de descarga en latón con conexión para manguera. Cuerpo de PA66G30. Elementos internos de POM/acero inoxidable EN 10088-2 (AISI 304). Juntas de estanqueidad en EPDM. Fluidos utilizables: agua o soluciones de glicol; proporción máxima de glicol 30 %. Presión máxima de servicio 3 bar. Campo de temperatura 0÷90 °C. Abertura de malla del filtro 800 µm. Inducción magnética del imán 1,3 T.

*El fabricante se reserva el derecho a modificar los productos descritos y los datos técnicos correspondientes en cualquier momento y sin previo aviso.*